

# 2016 ÜRÜN VE REFERANS KATALOĐU



*Daima bir adım önde*

**winsa**<sup>®</sup>  
PVC PENCERE • KAPI • PANJUR SİSTEMLERİ



**winsa**<sup>®</sup>

**YENİ NESİL**  
**PENCERE SİSTEMLERİ**

[winsa.com.tr](http://winsa.com.tr)





Hakkımızda	4-5
Vizyon - Misyon - Değerler	6-7
İş Sağlığı, Güvenlik ve Pencere Politikası	8
EPD Belgesi	9
Kalite Belgeleri	10-11
Pencere Teknolojisi	12
Tasarım Seçenekleri	
Renk Seçenekleri	13
Mimariye Uygun Seçenekler	14
Şekil Seçenekleri	14
Pencere ve Kapı Kolları	15
Aksesuarlar	16
Enerji Tasarrufu	17
Enerji ve Isı Yalıtımı	18
Ses Yalıtımı	19
Pencerelerde Güvenlik ve Zorlanmaya Dayanım Sınıfları	20
Statik Hesaplamalar	21-22
Bakım ve Koruma	23-24
Havalandırma ve Nem Koruması	25
Weksper	26
Serilerimiz	27
Ürünler	
Revotech Gold	28-29
Revotech	30-31
Dorado Gold	32-33
Dorado Gold Shield	34-35
Dorado Gold Ultra Kasa	36-37
Dorado	38-39
Safir	40-41
Carina	42-43
Panaroma HS 76	44-45
Vela Gold	46-47
Vela	48-49
Winstor	50-51
Winkepenk	52-53
Comfort Slide	54
Referanslar	55-86
Kentsel Dönüşüm Projeleri	87-96



Winsa PVC Pencere Kapı Panjur Sistemleri 1998 yılında Sabancı Holding çatısı altında Adapazarı'nda kurulmuştur. 2004 yılına kadar Adapazarı'nda faaliyetlerini sürdüren Winsa, bu tarihte Ege Profil San. ve Tic. A.Ş. bünyesine katılarak büyümesini hızlı bir şekilde sürdürmeye devam etmiş ve 2008 yılında Kocaeli Kartepe'deki fabrikasına taşınmıştır.

Winsa ürünleri, Kocaeli Sarımeşe'de 34.000 m<sup>2</sup>'si kapalı olmak üzere toplam 40.000 m<sup>2</sup> alan üzerinde kurulu son teknoloji ile donatılmış fabrikamızda, büyük bir titizlik ve profesyonellikle üretilmektedir.

Ham madenin geliş aşamasından, sevkiyat aşamasına kadar tüm üretim süreçleri uluslararası standartlardaki kalite yöntemleri ile test edilmektedir. Her geçen gün artan yatırımlarını, daha iyi bir çevre, daha ekolojik ürünler, daha yenilikçi tasarımlar, yüksek verimlilik

sağlayan kaliteli ve dayanıklı ürünler yaratmak üzerine kurgulayan ve gerçekleştiren markamız, sektörüne öncülük ederek sürekli olarak yeni pek çok ürünü ve uygulamayı müşterilerine sunmaktadır.

Winsa PVC Pencere, Kapı ve Panjur Sistemleri 250'ye varan üretici bayisi ve 550'yi aşan satış noktası ile Türkiye'nin her noktasında tüketicinin kolayca markasına ulaşmasını sağlamaktadır. Kurumsal kimliğine uygun fark edilir showroom yapısı, bayilerinin güler yüzlü ve kaliteli hizmeti, sadece satış odaklı değil, satış sonrası hizmetlerinde de başarılı yapısı Winsa'yı rakiplerinden ayıran en önemli yönlerinden sadece birkaçıdır.

Winsa, nihai tüketicilerin, mimarların ve mühendislerin her türlü beklentisine ve taleplerine yönelik ürün ve



sistemler sunmaktadır. Türkiye’de ilk olarak üretilen 90 mm profil genişliğine sahip Revotech Gold ve 84 mm profil genişliğine sahip Revotech sistemleri, Dorado Gold, PVC pencerelerin üstün izolasyon özelliği ve alüminyum profillerin metalik görünümü ile birleştiren Dorado Gold Shield, Dorado, Safir, Carina, Panorama HS 76 ( Hebeschiebe ), Comfort Slide, Vela Gold ve Vela Sürme Sistemleri, Winstor PVC Panjur ve Winkepenk olmak üzere 13 ayrı serisi Winsa sistemleri arasında yer almaktadır.

Ayrıca katlanır kapı, paralel sürme, pivot pencere, içe-dışa açılan sineklik ile yapılarda geniş ve yüksek açıklıklarda üstün performanslı çözümler için tasarlanan 120 mm kasa genişliğine sahip Dorado Gold Ultra Kasa olmak üzere, sistem çözümü sağlayan 150’nin üzerinde profil tipi ve 23 renk seçeneği bulunmaktadır. Tüm bu sistemlere ilave olarak dünyanın önde gelen kalite belgelendirme kuruluşlarından olan RAL tarafından yüksek kalitesi onaylanmış Winsa markalı ve ithal Sie-Aubi ürünü her türlü çözüme yönelik donanım seçenekleri ile kaliteye verdiği önemi satış

sonrası müşteri hizmetlerine yönelik yaklaşımları ile birleştirerek yenilikçi ve öncü bir marka olduğunu sektöründe kanıtlamaktadır.

Winsa PVC Pencere, Kapı ve Panjur Sistemleri, kurulduğu ilk yıldan itibaren tüm serilerin ve bu serileri oluşturan profillerin üretiminde uluslararası standartlara, EN, RAL ve TSE normlarına titizlikle uymakta ve bunun yanı sıra gerek üretim öncesi, gerekse üretim ve satış sonrası tüm organizasyonlarını kalite standartlarına uygun olarak gerçekleştirmekte, aldığı sayısız kalite belgesiyle kalite konusundaki gücünü de kanıtlamaktadır.

Ticari işletmelerin varoluş sebebi her ne kadar kar elde ederek yaşamlarını sürdürmek olsa da, bu amacı gerçekleştirirken bir yandan da değer yaratarak, içinde bulunduğu sektör ve faaliyet alanı olan ülkenin gelişimi için katkı sağlayan, varlık sebebi olan müşterilerinin memnuniyeti için bazı temel değer ve prensiplerden ödün vermeyen firmalar kalıcı olacaktır. Winsa olarak bizlerin de temel inancı ve amacı budur.





Amacımız, edindiğimiz bilgi ve birikimi uzman kadromuzun desteği ile kaliteli ve yenilikçi ürünler üreterek mekanlarınıza taşımak ve yaşam konforunuzu arttırmaktır. Bizler, hem mekanlarınızı hem sevdiklerinizi olumsuz dış koşullardan korumak için yoğun bir şekilde çalışmakta, teknolojiyi yakından takip ederek yeni ürünlerimizi sizlere sunmaktayız. Sistemlerimizin imalatı, montajı ve bakımı son derece kolay olduğu için tüm ürünlerimiz, ihtiyaçlarınızı en yüksek düzeyde karşılayacak şekilde maksimum müşteri memnuniyeti sağlamak amacı ile üretilmektedir.



Amacımız, farklı tasarımlarımız ile mekanlarınızın daha da güzelleşmesine ve mimaride kendi tarzınızı yansıtmaya yardımcı olmaktır. Ürünlerimiz, beklentilerinizi karşılayacak şekilde doğanın renklerini bünyesinde bulunduran geniş renk yelpazesine, doğal dokulu ve eşsiz yüzey kalitesiyle zamandan bağımsız bir tasarıma sahiptir.



Amacımız, yapıların inşasında enerjiyi verimli kullanabilmek için tüm müşterilerimize destek olmaktır. Bu sebeple ürünlerimizin tümü yüksek yalıtım sağlar, uzun ömürlüdür ve en az bakım gerektirmektedir. Bizim ürünlerimiz, doğanın formunu bozmamak için en az ekolojik iz bırakacak şekilde minimum enerji kullanılarak ve geri dönüştürülebilir yapı ile üretilmektedir.



Bizler, çalışanlarımız ve tüm müşterilerimizi ile açık, dürüst ve samimi bir çalışma ortamı yaratmaktayız. Böylece uzun süreli iş birlikleri yaratarak çalışan ve müşteri memnuniyetini en yüksek düzeyde tutmaktayız. Kalite, güvenlik, çevre ve insana önem vererek takım ruhu ile çalışmaktayız.

## NASIL ? TEMEL DEĞERLERİMİZ

### Dürüstlük



- Bizler, her zaman tüm gerçekleri olduğu gibi söyler, tüm iletişim sürecinde açık ve samimi davranırız

- İşbirlikçilerimizle ilişkilerimizde geri bildirim direkt ve olumlu bir şekilde yaparız.
- Çalışanlarımız ve iş ortaklarımız ile takım ruhuyla hareket ederiz.
- Düzeltici ve önleyici tedbirler alırken, yanlışları açık yüreklilikle belirtir, doğruları tüm gerçeği ile savunuruz.
- Düşündüğümüz ile söylediğimiz birbirinden farklı olamaz. Bizim özgünlüğümüz budur.

### Yüksek Performans

- Performansımız; çalışanlarımız müşterilerimiz, toplum ve hissedarlarımızca düzenli bir şekilde ölçülür.
- Mükemmelliğe ulaşma tutkumuz ile tüm iş süreçlerimizde sürekli gelişim için gayret gösterir, temel amaçlarımızdan, değerlerimizden ve vizyonumuzdan sapmadan yolumuza başarı ile devam ederiz.
- Söylediğimizi yaparız, yaptığımızı paylaşıyoruz, bizim sorumluluk ve disiplin anlayışımız budur.
- Yüksek performans hedeflerken tercih önceliğimiz: İnsan, Çevre, Kalite ve Kazançtır. (İÇKHK)
- Kar, sürekliliği olan bir işletme için gereklidir.
- İşimizin her evresinde, üretimden satış sonrasına kadar tüm süreçlerimizde her gün performansımızı artırmak için çalışırız.



### Girişimcilik

- Bizler, dünyaya ve tüm fikirlere açığız.
- Fırsatları görür ve değerlendiririz.
- Yetki kullanma adına güven ortamı yaratır, riskleri önceden görür, insiyatif kullanarak tüm süreçleri başarı ile yönetiriz.
- İşimizi kendi işimiz gibi sahipleniriz.
- Tüm çalışanlarımızın kararlarına saygı duyar, sorumluluk almaları için onları cesaretlendirir ve sonrasında takdir ederiz.



## NE ? TUTKUMUZ

### Kültürümüz



Oluşturmuş olduğumuz şirket kültürümüzün sonucu olarak tüm çalışanlarımız ve iş ortaklarımız ile birlikte çalışıyor olmaktan gurur duyar. Dürüstlük, yüksek performans ve girişimcilik ilkelerine göre tüm çalışmalarını sürdürürler.

### Uzun Ömürlü, Çevre Dostu Ürünler

Yüksek kalite, uzun ömürlü, kaliteli, dayanıklı ve geri dönüştürülebilir ürünler üretmek amacıyla çalışırız.



### Sektörde Liderlik



Şirketimiz sektörünün öncü kuruluşlarından biridir. Geniş pazar payı ile ilk üç firma arasında yer alır. Bu başarının arkasında kalite ve hizmette yüksek performans ile karşılıklı güvene dayalı müşteri ilişkileri bulunur.

### Güçlü Bir Finansal Yapı

Şirketimiz, sürdürülebilir güçlü bir finansal yapıya sahiptir. Tüm faaliyetlerimizi, mali hedeflere dönüştürür, hedeflerimize başarı ile ulaşırız.







## Kalite Politikamız

"İş mükemmelliği" modelini, üretim aşamasından nihai tüketiciye ulaştırma aşamasına kadar her süreçte büyük titizlik ve profesyonellik ile uygulamaya kararlı olan şirketimiz, yaratıcılık ve yeniliği besleyerek süreçlerini sürekli iyileştirmekte ve sürdürülebilir bir gelecek için sorumluluk almaktadır.

Başarısını rakiplerinden ziyade kendi başarısıyla sınavan Ege Profil Tic ve San. A.Ş. "EFQM Mükemmellik Modeli", "6 Sigma" ve "Yalın Üretim" projeleri ile sürekli olarak tüm süreçlerini iyileştirme ve mükemmelleştirme prensibi ile hareket etmektedir.

Ege Profil Tic. ve San. A.Ş. kalite yönetim şartlarına uyarak ve etkinliğini sürekli iyileştirerek, kalite kayıplarını azaltmak için hata nedenlerini farkedip problem çözme teknikleri ile araştırarak, personeli sürekli eğiterek ve yönetime katılımını sağlayarak, iş kazalarının olmasını önlemek adına personelden gelen bildirimlerle önceden önlem alarak, müşteri memnuniyetini arttırarak sektöre yön veren güvenilir ve her zaman tercih edilen bir kuruluş olmayı varoluşunun temel ilkeleri olarak saymaktadır.

## İş Sağlığı Güvenliği ve Çevre Politikamız

PVC profil imalatı sektöründe faaliyet gösteren firmamız, bu faaliyetlerini gerçekleştirirken firmada veya firma adına çalışanlara, bayilerine, ziyaretçilerine ve tedarikçilerine daha sağlıklı ve güvenli bir çalışma ortamı sunmayı ve çevreyi korumayı taahhüt eder.

Bu doğrultuda iş sağlığı, güvenliği ve çevre ile ilgili yasal gerekliliklere uyan ve sürekli iyileştirme felsefesi ile çalışan bir firma olmak.

### Hedefimiz;

- Doğal kaynak tüketimi ve atık üretimini azaltıcı çalışmalar yapmak,
- Faaliyetlerimizle ilgili risk değerlendirmeleri sonucunda iş sağlığı ve çevre risklerini en aza indirmek,
- Çevre ve iş kazalarının oluşumunu engelleyen düzeltici önleyici faaliyetleri başlatmak ve uygulamak,
- Eğitim ile tüm çalışanların iş sağlığı, güvenliği ve çevre bilincini arttırmak,
- PVC sektöründe sağlıklı ve güvenli bir çalışma ortamı yaratarak, çevreyi koruyan lider bir kuruluş olmaktır.

## Sürdürülebilir, Yeşil Yapılara Winsa imzası

Winsa PVC Sistemleri, pencere ve kapı profilleri için tüm dünyada kabul gören EPD (Environmental Product Declaration - Çevresel Ürün Beyanı) Belgesi aldı.

Winsa serilerinin beyaz ve lamine profilleri için alınan Çevresel ürün beyanı (EPD), yaşam döngüsü değerlendirme prensipleri temel alınarak ISO 14025 standardına göre hazırlanmış ve bağımsız Alman IBU EPD programı tarafından onaylanmıştır.

Enerji ve kaynak verimliliği konusunda öne çıkan Winsa serileri, kullanıldığı sürdürülebilir, yeşil binalara, EPD belgesi ile LEED, BREEAM ve DGNB gibi sertifikalandırma sistemlerinde ek kredi puanları kazandırmaktadır.

Çevreye saygılı, enerji verimliliğine katkı sağlayan PVC sistemleri üreten Winsa, EPD belgesi olarak sürdürülebilirlik konusunda sektöründe avantaj sağlamıştır.

EPD (Environmental Product Declaration - Çevresel Ürün Beyanı), ürün veya hizmete ait doğrulanmış çevresel bilgilerin şeffaf olarak toplumla paylaşımını ve böylece çevreye olumsuz etkileri daha az olan ürün ve hizmetlerin teşvik edilmesini amaçlar. EPD belgeleri, yapı malzemelerinin çevresel performansı açısından aydınlatıcı bilgiler içerir. EPD, ISO 14025'e göre hazırlanan üçüncü tip beyan olarak bilinir ve uluslararası ölçekte kabul gören bir sistem olup bağımsız kuruluşlar tarafından onaylanmaktadır.

## EPD Belgesi sayesinde elde edilen avantajlar:

- LEED, BREEAM ve DGNB gibi yeşil bina sertifikalandırma sistemlerinde ek kredi puanları kazanılması
- Uluslararası tanınırlık
- Sektörde rekabet

### ÇEVRESEL ÜRÜN BEYANI

ISO 14025 ve EN 15804 standardına göre

Beyan Sahibi:	ECE PROPE Tic. ve San. A.Ş.
Program Sahibi:	Institut Bauen und Umwelt e.V. (IBU)
Yürütülen:	Institut Bauen und Umwelt e.V. (IBU)
Beyan Numarası:	EPD-EPD-20152011-CAA1-EN
Yayın Tarihi:	23.04.2015
Geçerlilik Tarihi:	27.04.2020

**PVC Profiler  
WINSA**

[www.ibu-ermedit.com](http://www.ibu-ermedit.com) / <https://epd-online.com>

**General Information**

<p><b>ECE PROPE Tic. ve San. A.Ş.</b></p> <p><b>Program Sahibi</b> IBU - Institut Bauen und Umwelt e.V. Pöschelsstr. 1 12178 Berlin Almanya</p> <p><b>Beyan Numarası:</b> EPD-EPD-20152011-CAA1-EN</p> <p>Bu beyan aşağıdaki ürün ve hizmetlere kapsamına (PC) sahiptir: Windows end doors, 11 2154 PVC sistemleri approved by the IBU</p> <p><b>Yayın Tarihi</b> 23.04.2015</p> <p><b>Geçerlilik Tarihi:</b> 27.04.2020</p> <p><i>W. W. W. W.</i> Tic. Sic. No: 151117 / Şirket No: 151117 Pöschelsstr. 1 12178 Berlin</p>	<p><b>PVC Profiler - WINSA</b></p> <p><b>Beyan Sahibi:</b> ECE PROPE Tic. ve San. A.Ş. Almanya Capital Group Börsenpl. 10A/10B 33099 Uslar - İskenderli / TÜRKİYE</p> <p><b>Beyan edilen ürün:</b> PVC-profil / 8kg</p> <p><b>Kapsam:</b> Bu Yayın Döngüsel Değerlendirme (Lütfen ECE PVC-Endoors) Fabrikası için bir PVC-Endoors EPD yayıdır. Çevresel (Döngüsel) EPD için ve sadece PVC profiller için sadece EPD ile değil başka bir Çevresel değerlendirme için de olabilir. Bu belge sadece IBU (IBU) tarafından onaylanmıştır. Çevresel veriler ilgili ve koruma işlemleri süresi için geçerlidir. Bu belge, yayının ilgili değerlendirme verileri ve verileri için IBU tarafından kullanılır.</p> <p><b>Değerlendirme:</b> CEM için (EN 15804) standardına göre ISO 14025 için belgenin bilgileri doğrulanmıştır.</p> <p><input type="checkbox"/> veri <input type="checkbox"/> veri</p> <p><i>W. W. W. W.</i> Tic. Sic. No: 151117 / Şirket No: 151117 Pöschelsstr. 1 12178 Berlin</p>
---	--

# KALİTE BELGELERİ

## TSE Uygunluk Belgesi



## RAL Kalite Belgesi



## Marka Tescil Belgesi



## İş Sağlığı ve Güvenliği Yönetim Sistemi Belgeleri



## SağKal Kalite Onayı



## Winsa Aksesuar Ral Kalite Belgesi



## Kalite Yönetim Sistemi Belgeleri



## TSE Kurşun (Pb) Yoktur Analiz Raporu





## Icecon Cert



## Rusya Yangın Sertifikası



## Rusya Gost R Belgesi



## Çevre Yönetim Sistemi Belgesi



## Pükad Üyelik Belgesi



## Kurşun İçerik Analiz Test Raporu





## Winsa'da İnovasyon

Winsa, markasının sürdürülebilirliğinin garantisi olan "öncü firma" olgusunu koruma amacıyla inovasyona büyük önem vermekte ve yenilikleri ülkemize ilk sunan firma olmanın haklı gururunu yaşamaktadır.

## AR-GE için Büyük Yatırım

Winsa AR-GE ekibi, dünyada sektördeki gelişmeleri takip etmek amacıyla Avrupa'daki stratejik iş ortaklarıyla sürekli olarak bilgi alışverişinde bulunmakta, Know-how sayılabacak tüm çalışmalarını 2-3 yıllık zaman zarfında takip etmektedir.



Bu amaçla her geçen yıl AR-GE'ye ciddi yatırımlar yapılmaktadır. Sadece profil değil, donanım konusunda da profillerle uyum titizlikle incelenmekte, marka değeri korunmaktadır.

PVC pencere, kapı ve panjur sistemleri konusunda sürekli yenilikler ile WİNSA sektöründe öncü kuruluş olmayı görev edinmiştir.

Teknik olarak nihai müşterinin ve mimar/mühendislerin kalite, mukavemet, fonksiyonellik ve maliyet gibi tüm ihtiyaçlarını karşılayacak ürünler, uzun süren tasarım, test deneme ve kalite kontrol aşamalarından geçirdikten sonra sisteme alınmaktadır.





## İsteğe Göre Renk Seçenekleri

16 laminasyon rengi ve projelerde yoğun olarak talep edilen farklı 7 renk seçeneği, tasarımlarınız ve projeleriniz için alternatifler yaratırken, binanızın bütünlüğünü bozmadan sadece iç veya dış yüz, çift yüz ya da iç yüz ve dış yüz farklı renklerde kaplama olanağı sunmaktadır.



## Farklı Proje ve Mimari Tasarıma Uygun Pencereleler

Winsa PVC Pencere ve Kapı Sistemlerini mimariye uyum sağlayan, farklı açılım şekillerine, tek veya çok parçalı sistemlere kesin uyum sağlayacak hassasiyetle geliştirmektedir.



## Klasik Mimariden Modern Yapı Çözümlerine

Pencere ve kapılar tasarım olarak gerek modern mimariye gerekse eski yapılara uygun, klasik dikdörtgen ya da kare tasarımlardan, eğik yuvarlak pencerelere kadar çözümler sağlamanın yanında işlevsel olarak da farklı açılım şekilleri ile yapının bütünlüğüyle uyumlu olmalıdır.





## Pencere ve Kapı Kolları

Winsa kapı ve pencere kolları, ergonomik ve şık tasarımlarının yanı sıra farklı renk seçenekleriyle uzun süre dayanıklılık sağlayan, ulusal ve uluslararası standartlara uygun yüksek kalitede ürünlerdir.



## Secustik Pencere Kolu

Konusunda dünya lideri HOPPE markalı Secustik pencere kolu, içerisindeki özel mekanizma sayesinde pencere dışından gelebilecek müdahalelere karşı diğer kol sistemlerine kıyasla daha yüksek ve temel güvenliğe sahip olup özel tasarlanmıştır.



## Çocuklarınız için PVC Pencere Ekstra Güvenlik

Çocuklarınızın emniyeti için tasarlanmış kol ve entegre kol kilidi, oluşabilecek güvensiz durumları ortadan kaldırmaktadır. İki elin birden kullanılması gerekliliği sayesinde daha sağlam bir güvenlik sağlar ve standart çocuk emniyet donanımlarından daha zarif durur.

Secustik®

HOPPE®  
Kapınıza yakışır kol.



## AKSESUARLAR

### Aksesuarlar

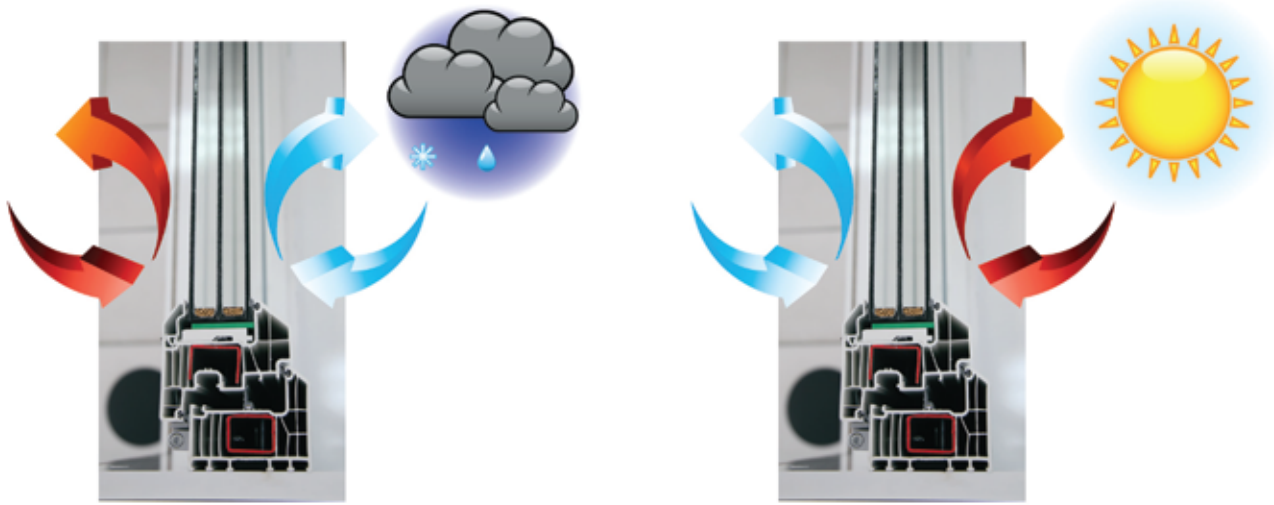
Winsa aksesuar sistemleri, yüksek kalite ve işlevselliği bir arada bulunduran, birbirleriyle uyumlu ve kolay kullanımlı ürünlerdir. Yapılan testlerde farklı iklim koşullarına dayanıklılığı, sağlamlılığı ve güvenliği tespit edilmiş olup, ulusal ve uluslararası standartlara uygunluk belgelerine sahiptir. Sadece Winsa markalı değil dünya çapında kalitesi kanıtlanmış SİE-AUBİ, G-U, Roto, ve Hautau markalı aksesuarlar Winsa serileriyle güvenle kullanılmaktadır.





## PVC Pencere, Isı Yalıtımı Açısından En Uygun Çözümü Sunmaktadır.

Tüm dünyada enerji ihtiyacı, nüfus artışı ve tüketime paralel olarak artmaktadır. Çok miktardaki enerji tüketimi nedeniyle, doğal enerji kaynakları azalmakta dolayısı ile enerji maliyeti yükselmektedir. Ülkemizde kullanılan enerjinin %32'si binalarda tüketilmektedir. Konutlarda tüketilen enerjinin büyük bir kısmının ısıtma ve soğutma amaçlı olması, binalarda ısı yalıtımı ile sağlanacak enerji tasarrufunun önemini arttırmaktadır. Yapılardaki ısı kaybının %37'si yeterli yalıtım özelliklerine sahip olmayan pencerelerden gerçekleşmektedir. Dolayısıyla pencereler binayı sadece estetik olarak tanımlamakla kalmaz ısı ve ses yalıtımında da çok önemli rol oynamaktadır.



## PVC ve Alüminyum Profil Performanslarının Karbon Ayakizi Açısından Karşılaştırılması

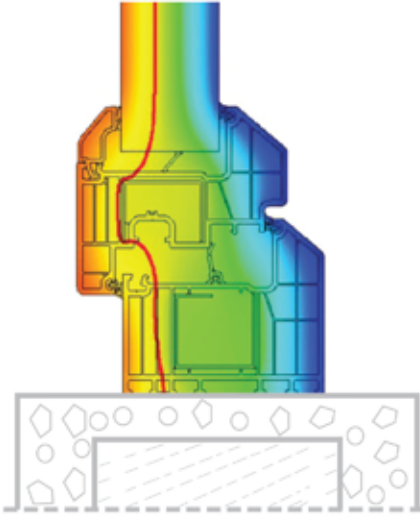


Profil kesiti ile ilgili U (Isı iletim katsayısı)  $W/(m^2 \cdot K)$  değerleri karşılaştırıldığında en iyi sonuç PVC profildedir. Alüminyum profiller ise metal olmaları sebebi ile yüksek U değerine sahiptir.

**Karbon Ayakizi:** Birim karbondioksit ( $CO_2$ ) cinsinden ölçülen, üretilen sera gazı miktarı açısından insan faaliyetlerinin çevreye verdiği zararın ölçüsüdür. Karbon Ayakizi, bir işletme ya da faaliyet sebebi ile oluşan ve yaygın olarak küresel ısınma potansiyelini ifade eden gaz emisyon miktarını hesaplar.

Yapılan çalışmada PVC ve Alüminyum pencere profillerinin karbon ayakizleri hesaplanarak karşılaştırılmıştır. PVC pencere profili karbon ayakizi 248 kg  $CO_2$  olduğunda Alüminyum profilin karbon ayakizi analizinin 486 kg  $CO_2$ 'ye çıktığı görülmüştür. Alüminyum pencere profilinin karbon ayakizi PVC profile oranla 2 kat daha yüksek miktardadır. Ayrıca, PVC profillerin termal performansı da üstündür. PVC profil performansının iyi olması, pencere üretimi için tercih edilen bir malzeme olması sonucunu doğurmuştur.

Çalışma sonucunda; enerji performansına, hatta ürün yaşam döngüsü performans göstergelerine bakıldığında sürdürülebilir tasarımda, kesinlikle PVC pencere profillerin tercih edilmesi gerektiği kanıtlanmıştır.



## Enerji ve Isı Yalıtımı

Ülkemizde tüketilen enerjinin büyük kısmının binalarda ısıtma ve soğutma için harcanması, yetersiz ısı yalıtımından kaynaklanmaktadır. Isı kaybının %37'sinin yeterli özelliklere sahip olmayan pencerelerden kaynaklandığı düşünülürse, tasarruf için pencere seçilirken ısı yalıtım özelliklerine sahip olmasına dikkat edilmelidir. Winsa olarak pencerelerimizde, ısı iletim katsayısı düşük, yani yalıtkan olduğu için ısıyı az ileten malzemeler kullanılırken; yalıtımda diğer önemli nokta olan camın özelliğine ve kalınlığına dikkat ederek, maksimum ısı yalıtımını sağlamak için çalışıyoruz.

### Sistem Adı

### Sistem Özellikleri

### Isı İletkenlik Değeri $U_f = W/(m^2K)$



Profil Genişliği : 90 mm  
Odacık Sayısı : 7

0,98



Profil Genişliği : 84 mm  
Odacık Sayısı : 7

0,98



Profil Genişliği : 76 mm  
Odacık Sayısı : 6

1,2



Profil Genişliği : 70 mm  
Odacık Sayısı : 5

1,4



Profil Genişliği : 70 mm  
Odacık Sayısı : 5

1,4-1,5



Profil Genişliği : 60 mm  
Odacık Sayısı : 4

1,5



Profil Kanat Genişliği : 175 mm  
Kanat Profil Genişliği : 76 mm

1,2



**Kalabalık Şehirlerden, Sakin Mekanlara**

Her insanın mekan ve zamana göre sesi algılayış biçimi farklılık gösterir. Daha az gürültü stresi azaltarak yaşam standartlarının yükseltmeye olanak sağlar. Winsa, farklı çevresel koşullarda test edilmiş çözümleriyle size ihtiyacınız olan gürültüsüz bir konfor sunmaktadır.

**Size Kazandırdıkları**

- Çocuklarda gürültü kaynaklı oluşabilecek rahatsızlıkların engellenmesi (hatırlama ve kavrama yeteneğinin azalması)
- Verimli çalışma ortamı
- Sağlıklı ve rahat bir yaşam alanı
- Gürültü kaynaklı stresten uzak mekanlar

**Sistem Adı****Ses İletkenlik Değeri (dB)**

by winasa  
**Revotech**  
gold

$R_{w, (C; C_{tr})} = 36 (-1; -5) \text{ dB}$

by winasa  
**Revotech**  
gold

$R_{w, (C; C_{tr})} = 36 (-1; -5) \text{ dB}$

**Dorado**  
gold

$R_{w, (C; C_{tr})} = 32 (-1; -5) \text{ dB}$

**Dorado**

$R_{w, (C; C_{tr})} = 32 (-1; -5) \text{ dB}$

**Safir**

$R_{w, (C; C_{tr})} = 32 (-1; -5) \text{ dB}$

**Carina**

$R_{w, (C; C_{tr})} = 33 (-2; -4) \text{ dB}$

**Vela**

$R_{w, (C; C_{tr})} = 34 (-1; -2) \text{ dB}$

**Panorama HS 76**

$R_{w, (C; C_{tr})} = 32 (-1; -4) \text{ dB}$

# PENCERELERDE GÜVENLİK VE ZORLANMAYA DAYANIM SINIFLARI



## Zorlanmaya Dayanıklı Aksesuarlar ile Etkin Koruma

Her yıl yüzbinlerce hırsızlık vakası kayda geçmektedir. Neredeyse her 2-3 dakikada bir ev soyulmaktadır.

Hırsızlığın sonucu oluşan maddi kayıpların yanında yaşanan psikolojik travma da mağdurlarda büyük hasarlar yaratabilmektedir.

Winsa'nın sunduğu özel aksesuarlar, menteşeler, kilitlenebilen pencere ve kapı kolları uluslararası standartlara uygun PVC profillerle imal edilmiş pencere ve kapılar hırsızlık teşebbüslerinde engelleyici ve caydırıcı özelliklerdedir.

Zorlanmaya dayanıklı çift açılım pencere ve kapı donanımları kullanıldığı mekanlarda konfor ve ısı tasarrufu yanında, hırsızlık tehdidi karşısında güvenli yaşamı sağlamaktadır.

EN1627 - 1630 standartları, hırsızlık amaçlı zorlanmaya dayanım testlerinde kullanılan el aletlerini ve uygulama metotlarını tanımlamakta, pencereleri sınıflandırmaktadır.

## Güvenlik ve Zorlamaya Dayanım Sınıfları

DAYANIM SINIFI	1	Fırsatçı hırsız, vücut gücünü kullanarak kapı / pencereyi açmaya çalışır.
	2	Fırsatçı hırsız, vücut gücüne ilave olarak basit bir tornavida da kullanır.
	3	Hırsız, ikinci bir tornavida / levye kolu da kullanır.
	4	Deneyimli hırsız, ilave olarak kesme ve darbeli aletler kullanır (balta / çekiç / akülü matkap / ...).
	5	Deneyimli hırsız, elektrik tahrikli aletler kullanır. (matkap / testere / avuç taşlama disk 125 mm)
	6	Deneyimli hırsız, güçlü elektrikli aletler kullanır (avuç taşlama-disk 250mm ...).

\*Pencereler ve kapılar, gerekli statik değerlerde profil ve destek sacları kullanılarak ve zorlanmaya-kanırtmaya dayanıklı donanım montajı ile birlikte hırsızlığa karşı açılmaz hale getiriler. Yapılan testler göstermiştir ki donanım minimum 4 noktada özel mantar pimler ve sertleştirilmiş çelik karşılıklarıyla teçhiz edilmiş olması halinde pencere veya kapının hırsızlık dayanımı testlerini (RC1 / RC2 /...) geçmesi mümkün olabilmektedir. Mantar pim - çelik karşılık katsayısı, güvenlik ya da dayanım sınıfıyla aynı anlama gelmemektedir. Bir pencere de 5 adet mantar pim - çelik olması, o pencerenin güvenlik veya dayanım sınıfının 5 olduğu anlamına gelmez.



## Rüzgâr Yükü

Kat yüksekliklerine bağlı olarak o bölgede oluşan rüzgârın, binalarda oluşturduğu sarsma gücü olarak tanımlanmaktadır. Rüzgâr yükü ( $\text{kN/m}^2$ ) binanın ana taşıyıcı sistemine, tüm yüzeylerine ve bu yüzeylerde bulunan pencerelere direkt olarak etki etmektedir.

TS 498 rüzgâr yükü hesaplamalarında kullanılacak rüzgâr hızı tabloda gösterilmektedir.



## Binaların Yüksekliğine Göre Sınıflandırılması

Yükseklik ( m )	V Rüzgâr Hızı ( m/s (km/saat) )	Rüzgâr Yükü ( $\text{kN/m}^2$ )
0 - 8 m	A Grubu	28 (101)
8 - 28 m	B Grubu	36 (130)
20 - 100 m	C Grubu	42 (151)

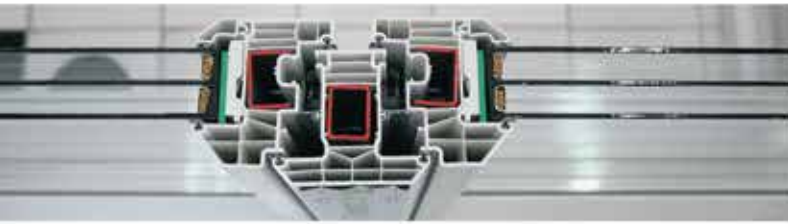
## Maksimum Doğrama Yüksekliği

Projelerde kullanılacak doğramaların genişlik ve yükseklik ölçüleri Proje Bölümü personelimiz tarafından gerekli hesaplar yapılarak kullanılacak doğrama tasarımı ve destek sacı formu, kalınlığı gibi özellikler grafik şeklinde açıklayıcı olarak sunulmaktadır.

Dizayn çalışmalarında, TS498 standartlarındaki yapı elemanlarının boyutlandırılmasında belirtilen esaslar dikkate alınmaktadır.

Üretim yönünden oldukça geniş ve yüksek doğramalar yapmak mümkünse de doğrusu ve en önemlisi statik yükler göz önüne alınarak sağlıklı ve uzun yıllar çalışan doğramalar yapabilmektedir.





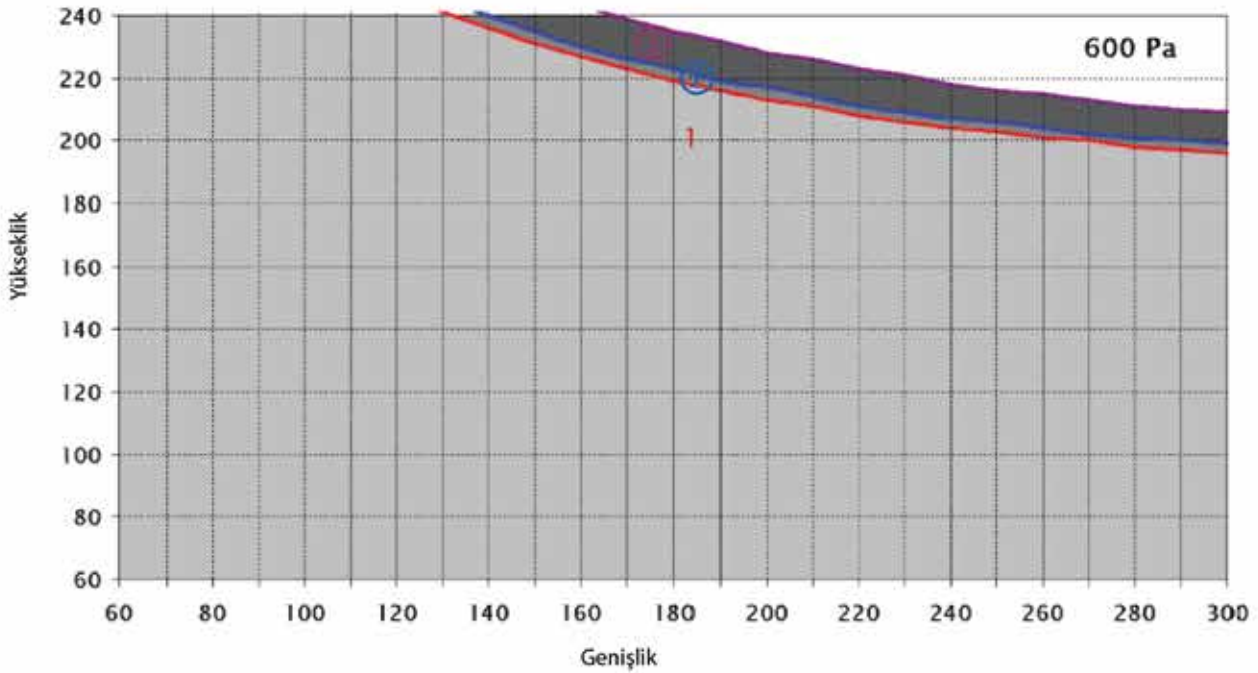
## Atalet Momenti

Doğrama tiplerinin tasarımı ve boyutlandırılmasında göz önüne alınması gereken en önemli konulardan biri statik yüklerle karşı yeterli dayanımın sağlanmasıdır.

Statik yükler doğrama ve cam alanına gelen rüzgar yükü kanatların kendi ağırlıklarından doğan kuvvetler, (kanatların menteşelere getirdiği kuvvet gibi) ve bir insanın pencere kanadına asılması sonucu ortaya çıkabilecek kuvvetler olarak nitelendirilir. Kanat taşıma kapasitesi EN13126-8 normuna göre sistemimizdeki Winsa ve SİE-AUBİ marka çift açılım aksesuarları için yapılmaktadır.

Pencere Kesitlerinin mukavemeti, kesitin sahip olduğu atalet momenti ve profillerin yapıldığı malzemenin elastik modülüne bağlıdır. Atalet momenti değeri ile ilgili profil kesit alanı ile bağlantılıdır. PVC pencere sistemlerinde yeterli statığın sağlanabilmesi için profillerin içine metal

destek sacları konulur. Genelde PVC profil kesitlerinin statik hesaplarında yalnızca destek saclarının atalet momenti ve elastiklik modülü kullanılır ve profilin sadece kendi ağırlığını taşıdığı kabul edilerek her bir kesit için ayrı ayrı statik hesap yapılır.





### PVC Profiller

- Koruyucu folyolar, montaj sonrasında hemen çıkarılmalıdır.
- Eğer, inşaat (boya, sıva) devam ediyor ise, profil yüzeyinin çizilmemesi ve hasar görmemesi için, koruyucu folyo, inşaat işleri tamamlandıktan sonra çıkarılmalıdır.
- Güneş ışığı altında uzun süre kalan koruyucu folyolar, PVC profil üzerine yapışmaktadır. Bu nedenle, dış cephelerdeki koruyucu folyolar hemen sökülmelidir.
- Nakliye ve montaj esnasında oluşabilecek kirlenmeler nedeni ile yüzeyde biriken kum v.b. katı partiküllerin profil yüzeyine zarar vermesini engellemek için daha dikkatli yapılmalıdır.
- Profil yüzeyindeki, boya, harç gibi malzemeler kurumadan hemen temizlenmelidir.
- Profiller temiz bir bez ile sulandırılmış katı partikül içermeyen sıvı deterjan kullanılarak temizlenmelidir.
- Temizlik işleminde, tel fırça, zımpara gibi profil yüzeyini çizerek malzemeler kesinlikle kullanılmamalıdır.
- Temizlik, sadece kuru bez ile değil, nemli bez ile silinerek yapılmalıdır.
- Pencerenin montaj işlemi tamamlandıktan sonra tahliye deliklerinin tıkalı olmadığına dikkat edilmelidir, gerekiyor ise kanallar elektrikli süpürge yardımı ile temizlenmelidir.
- Lamine kaplamalı (renkli / ahşap desenli) pencerelerin temizliği nemlendirilmiş bez ile yapılmalıdır.



### TPE Conta

- Profillerin üzerinde pencerelerin sızdırmazlığı sağlayan geri dönüşümlü TPE (Termo Plastik Elastomer) conta yer almaktadır.
- Pencerenin açılıp kapanması esnasında contanın üstteki yumuşak kısmı görülmektedir. Contanın bu bölümü standartların istediği şartları sağlamak, iyi bir hava ve su izolasyonu elde etmek için özel olarak tasarlanmıştır.
- TPE conta uzun kullanımlar sonrasında bile pencere üzerinde iz bırakmaz.
- TPE contanın temizliği sabunlu su ile yapılmalıdır.

### Cam

- Cam, temiz bir bez ile silinmelidir.
- Cam yüzeyindeki lekelerin çıkarılmasında, bıçak v.b. aletler kullanılmamalıdır.
- Özel cam (kaplamalı v.b.) uygulaması yapılmış ise, o cam için geçerli olan temizleme talimatı geçerlidir.

### Aksesuar

- Aksesuarların, daha kolay ve düzgün çalışmasını sağlamak amacı ile yılda en az bir kez hareketli parçaların yağlanması tavsiye edilir.
- Özellikle banyo, tuvalet v.b... ıslak mekanlarda yer alan kapıların temizliği esnasında, basınçlı su kullanılmamalıdır. Kapı kolu ve kilit mekanizmaları sudan etkilenebilir.
- PVC pencere ve kapı üzerinde yer alan aksesuarların, daha uzun ömürlü kullanılabilmesi için aksesuar ayarları önemlidir.







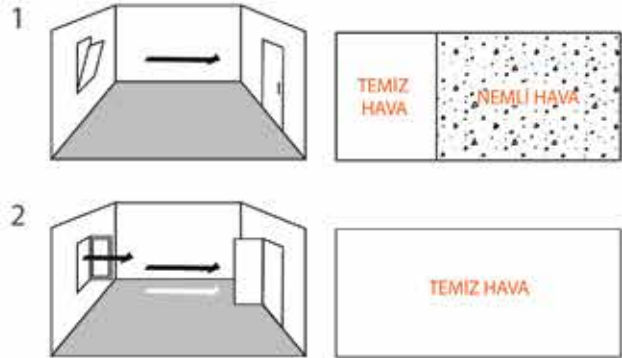
Yaz-Kış Konumlu Makas



Havalandırma Otomati



Mini Havalandırma



Havalandırma bir odadaki havanın tazelenmesidir. Havalandırma sadece nemli havanın evden dışarı çıkmasını sağlamakla kalmaz aynı zamanda kullanılmış havanın temiz hava ile değişimini sağlar. Havalandırma esnasında enerji kaybının minimuma indirilmesi için mümkün olduğunca kısa ve etkin havalandırma yapılmalıdır.

Havalandırma seçenekleriyle pencerelerinizi tamamen açmaya gerek kalmadan hava sirkülasyonunu sağlar. Winsa size daha iyi bir havalandırma için çeşitli alternatifleri sunmaktadır.

## Havalandırma Metodları

1) Vasistas olarak açılan pencere ile yapılan havalandırma

\* Oda ancak 1 saat sonra temiz hava ile dolar.

2) Karşılıklı açılan pencereler ile yapılan havalandırma En etkin havalandırma yöntemidir.

\* Oda 5-10 dakika sonra temiz hava ile dolar.

\* Kısa süre içinde gerçekleşmesi nedeniyle kışın yapıldığında duvarlar, mobilyalar, tavan ve taban soğumadan (fazla ısı kaybı olmadan) tamamlanmalıdır.



Winsa PVC Pencere Kapı ve Panjur Sistemleri enerji verimliliği konusunda hem ülke ekonomisine katkıda bulunmak hem de sosyal sorumluluk çerçevesinde farkındalık yaratmak için önemli bir projeye imza atarak, Weksper projesini geliştirdi.

## winsa

**WEKSPER  
EVİMDE  
PARAM  
CEBİMDE**



winsa

Weksper projesi, Winsa PVC Pencere Sistemleri, termal kamera ve Şişecam, Düzcam ürünü nitelikli camlar bir bütün olarak ele alınarak geliştirildi. Proje kapsamında termal kamera ile yapılacak ölçümler ve İTÜ'de yapılan bilimsel araştırma sonucu ortaya çıkan referans değerler doğrultusunda son kullanıcılara

sunulacak raporda, uygun Winsa serisi ve nitelikli cam öneriliyor. Bunun sonucunda eski PVC doğramaları Winsa serileri ile değiştirilen konutlarda enerji verimliliği artacak, ısıtma ve soğutma için harcanan enerji giderlerinde önemli oranda tasarruf sağlanacaktır.

ısıcamkonfor®



İTÜ







Dorado  
*gold*

Dorado gold  
*shield*

Dorado  
*gold*  
ultra kısa

Dorado

Safir

Carina

Panorama HS 76

Vela  
*gold*

Vela

winstor

winkepenk

Comfort Slide



by winsa  
**Revotech**  
EVOLUTION IN WINDOW TECHNOLOGY  
*gold*

90 mm profil genişliğine sahip, uluslararası standartlarda üretilen Revotech Gold, 7 odacıklı ve orta contalı yapısıyla kullanıcılarına benzersiz bir ısı ve ses yalıtımı sağlamaktadır.

by winsa  
**Revotech**  
 REVOLUTION IN WINDOW TECHNOLOGY *gold*

Profil Geniřliđi : 90 mm

Odacık Sayısı : 7

Conta : TPE Gri / Siyah

Conta Sayısı : 3

Çıta : Tek Tırnaklı - PCE Contalı

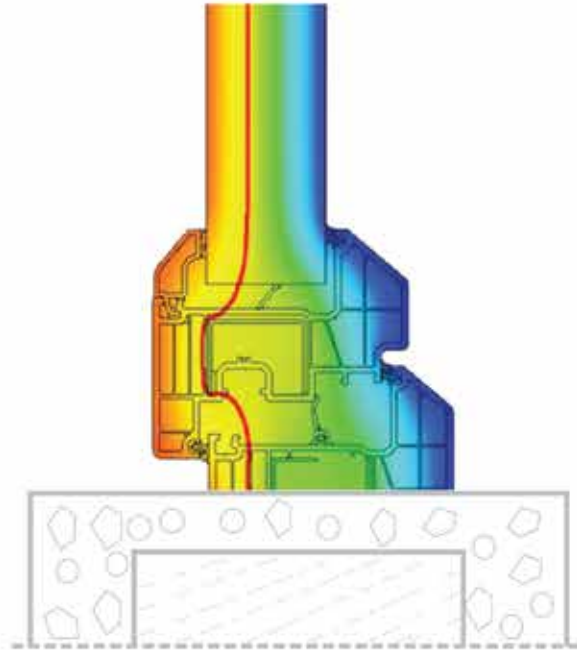
Cam Kalınlıkları : 24, 30, 36, 44



$U_f : 0,98 \text{ W / (m}^2 \text{ K)}$



$R_w, (C; C_{tr}) = 36 (-1; -5) \text{ dB}$







Uluslararası standartlarda üretilen 84 mm profil genişliğine sahip, Revotech , 7 odacıklı ve orta contalı yapısıyla kullanıcılarına benzersiz bir ısı ve ses yalıtımı sağlamaktadır.

by winsa  
**Revotech**  
 REVOLUTION IN WINDOW TECHNOLOGY



Profil Geniřliđi : 84 mm

Odacık Sayısı : 7

Conta : TPE Gri / Siyah

Conta Sayısı : 3

Çıta : Tek Tırnaklı - PCE Contalı

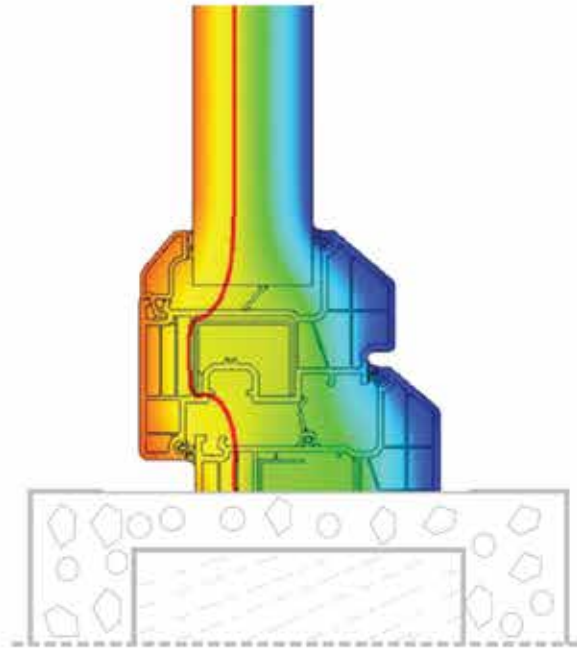
Cam Kalınlıkları : 24, 30, 36, 44



$U_f : 0,98 \text{ W / (m}^2 \text{ K)}$



$R_w, (C; C_{tr}) = 36 (-1; -5) \text{ dB}$



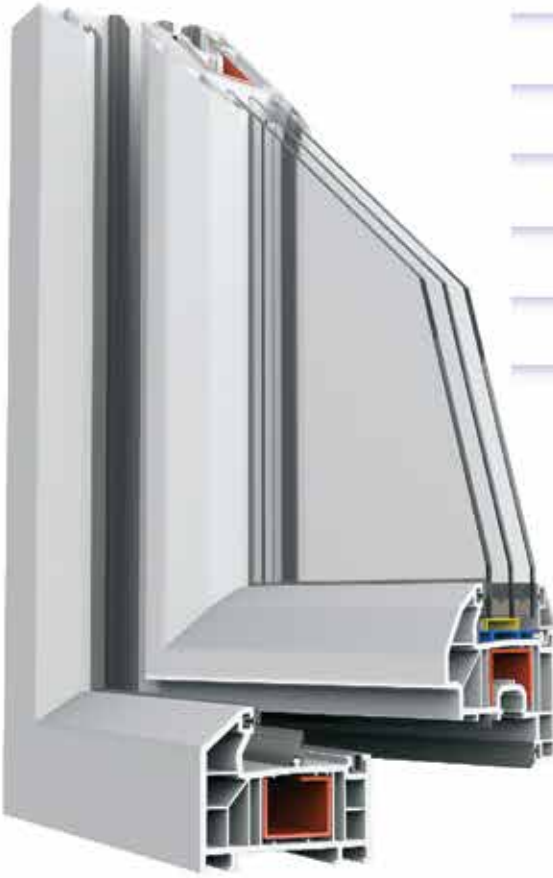
Dorado  
*gold*



Dorado Gold 76 mm genişlikte 6 odacıklı formu ve orta contalı (opsiyonel) yapısı ile üstün ısı ve ses yalıtımı sunmaktadır. Çift Kanat çift açılım, iç ve dışa açılan eşikli, eşiksiz kapı seçenekleri ile üstün çözümler sunar.



# Dorado gold



Profil Geniřliđi : 76 mm

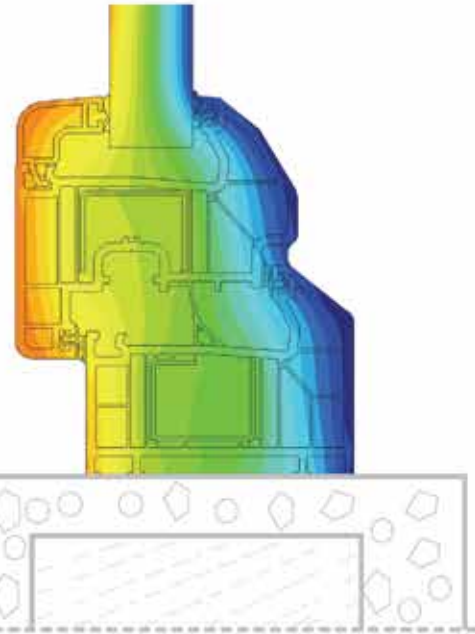
Odacık Sayısı : 6

Conta : TPE Gri / Siyah

Conta Sayısı : 2 / 3 (Orta Conta Opsiyonel)

Çıta : Tek Tırnaklı - PCE Contalı

Cam Kalınlıkları : 4, 10, 20, 24, 26, 30, 36, 39, 44 mm



$U_f : 1,2 \text{ W / (m}^2 \text{ K)}$



$R_w, (C; C_{tr}) = 32 (-1; -5) \text{ dB}$

# Dorado gold *shield*



PVC pencerelerin üstün izolasyon özelliği ve alüminyum profillerin metallik görünümü ile birleştirilmiştir. 90 derece birleşebilen kapak detayı sayesinde daha kolay uygulanabilen estetik bir çözümdür.



# Dorado gold *shield*



Profil Geniřliđi : 76 mm

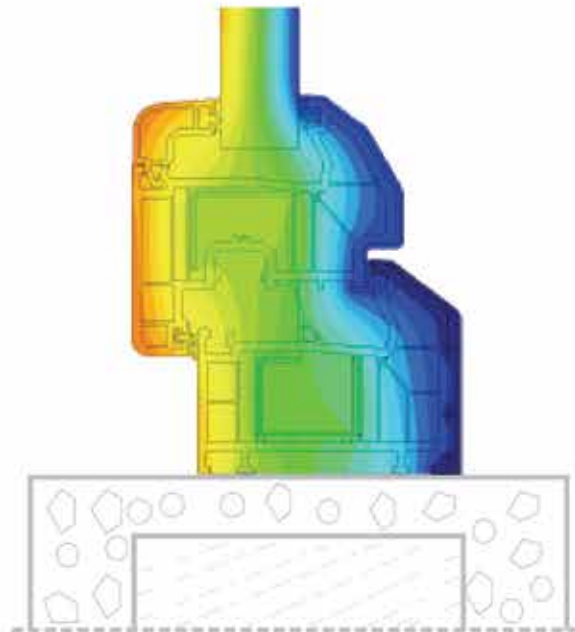
Odacık Sayısı : 6

Conta : TPE Gri / Siyah

Conta Sayısı : 2 / 3 (Orta Conta Opsiyonel)

Çıta : Tek Tırnaklı - PCE Contalı

Cam Kalınlıkları : 4, 10, 20, 24, 26, 30, 36, 39, 44 mm



$U_f : 1,57 \text{ W / (m}^2\text{K)}$



Dorado Gold Ultra Kasa estetik tasarımıyla ve güçlü yapısıyla ön plana çıkmaktadır. Pencere ve kapı uygulamalarında çok geniş kullanım imkanları sunmaktadır. Orta contalı yapısıyla üstün ses ve ısı izolasyonun yanı sıra, geniş ve yüksek açıklıklarda üstün performans ve çözümler sunmaktadır.

# Dorado

*gold*  
ultra kısa



Profil Geniřlięi : 120 mm

Odacık Sayısı : 5

Conta : TPE Gri / Siyah

Conta Sayısı : 2 / 3 (Orta Conta Opsiyonel)

Çita : Tek Tırnaklı - PCE Contalı

Cam Kalınlıkları : 4, 10, 20, 24, 26, 30, 36, 39, 44 mm





**Dorado**



70 mm profil genişliğine sahip Dorado serisi 5 odacıklı yapısıyla, RAL A sınıfı belgeye sahiptir. İçe ve dışa açılan eşikli, eşiksiz kapı uygulamaları, paralel sürme, katlanır kapı ve pivot pencere seçenekleriyle farklı mekanlar için ideal çözümler sunar.

## Dorado



Profil Geniřlięi : 70 mm

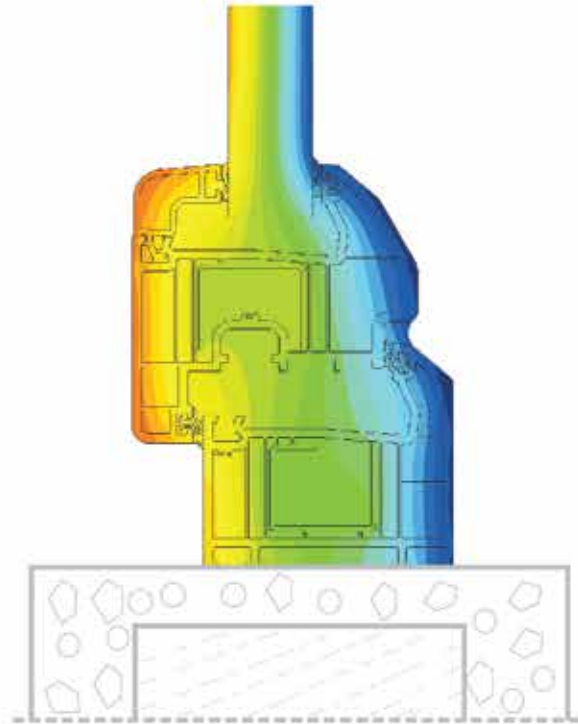
Odacık Sayısı : 5

Conta : TPE Gri / Siyah

Conta Sayısı : 2

Çıta : Tek Tırnaklı - PCE Contalı

Cam Kalınlıkları : 4, 10, 20, 24, 26, 30, 36, 39, 44 mm



$U_f : 1,4 \text{ W / (m}^2\text{K)}$



$R_w, (C; C_{tr}) = 32 (-1; -5) \text{ dB}$

# Safir



İç ve dış görünüşte oval hatlarıyla estetik görünüme sahip Safir serisi, çift kanat açılım, içe ve dışa açılan eşikli, eşiksiz kapı uygulamaları ve paralel sürme seçenekleri ile kullanıldığı mekanla bütünleşir.



## Safir



Profil Geniřlięi : 70 mm

Odacık Sayısı : 5

Conta : TPE Gri / Siyah

Conta Sayısı : 2

Çıta : Tek Tırnaklı - PCE Contalı

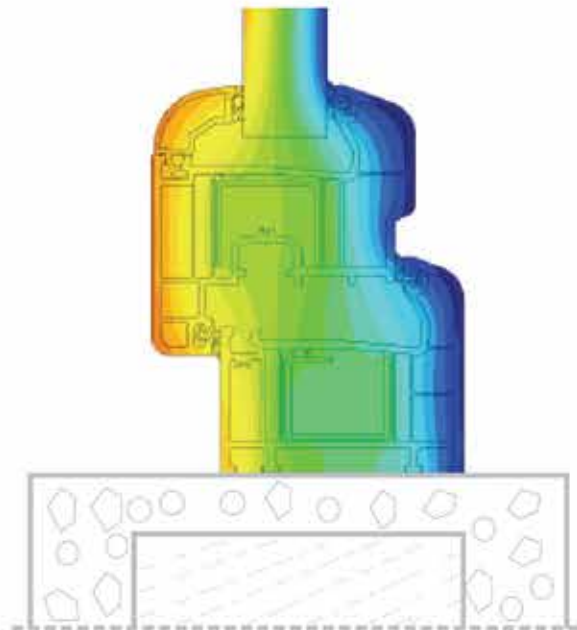
Cam Kalınlıkları : 4, 10, 20, 24, 26, 30, 36, 39, 44 mm



$U_f$  : 1,4-1,5 W / (m<sup>2</sup> K)



$R_w, (C; C_{tr}) = 32 (-1; -5) \text{ dB}$



# Carina



Carina serisi çift açılım, çift kanat açılım, içe ve dışa açılan eşikli, eşiksiz kapı uygulamaları ve paralel sürme seçenekleri ile güvenilir, estetik ve ekonomik çözümler sunar

# Carina



Profil Geniřliđi : 60 mm

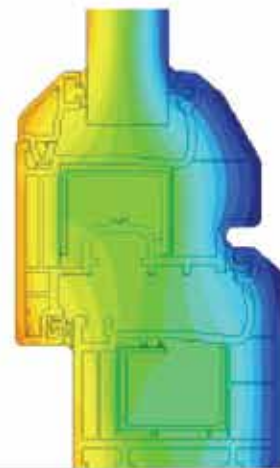
Odacık Sayısı : 4

Conta : TPE Gri / Siyah

Conta Sayısı : 2

Çıta : Tek Tırnaklı - PCE Contalı

Cam Kalınlıkları : 4, 12, 20, 24, 30, 32, 36 mm



$U_f : 1,5 \text{ W / (m}^2 \text{ K)}$



$R_w, (C; C_{tr}) = 33 (-1; -4) \text{ dB}$



# Panorama HS 76

(Hebeschiebe)



Özel contalar sayesinde benzerlerine göre daha yüksek ısı yalıtımı sağlayan kanat yapısı, sınıfına göre yüksek rüzgar dayanımı, su geçirmezlik ve üstün tasarımı sayesinde kolay kullanım ve minimum manzara kaybı sunmaktadır. PVC ve alüminyum alt kasa seçenekleri bulunmaktadır.

# Panorama HS 76

## (Hebeschiebe)



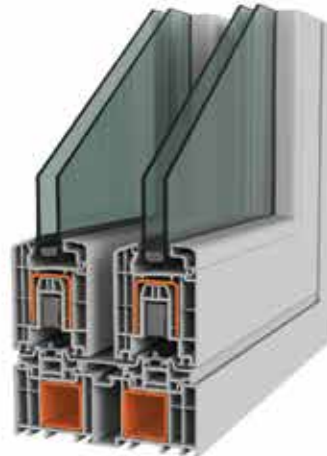
Kasa Profil Geniřliđi : 175 mm

Kanat Profil Geniřliđi : 76 mm

Conta : TPE Gri / Siyah

Çıta : Tek Tırnaklı - PCE Contalı

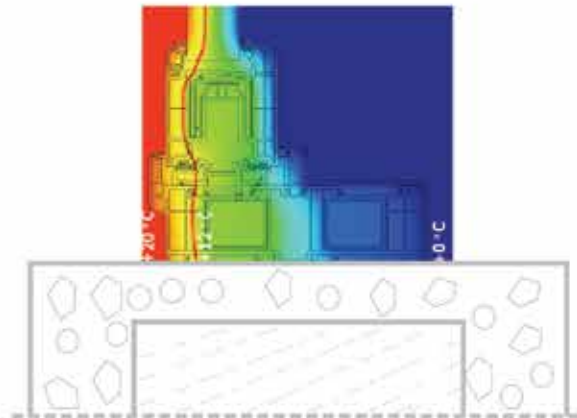
Cam Kalınlıkları : 4, 10, 20, 24, 26, 30, 36, 38, 44 mm



$U_f : 1,2 \text{ W / (m}^2 \text{ K)}$



$R_w, (C; C_{tr}) = 32 (-1; -4) \text{ dB}$



Vela  
*gold*

Vela Gold sürme sistemi farklı üretim ve kullanım kolaylığı ile ön plana çıkmaktadır. Benzerlerinden farklı olarak sağladığı avantajlarla değişik mimari ihtiyaçlara çözüm yaratmaktadır. Özel tasarımı kasa profili sayesinde sistem üzerinde su birikimi önlenmiştir. Eşik yüksekliği minimum seviyede olacak şekilde tasarlanmıştır.



# Vela gold

Sınıf : TS 5358 EN 12608

Conta : TPE Gri / Siyah

Çıta : Tek Tırnaklı - PCE Contalı

Cam Kalınlıkları : 4, 20, 24, 30 mm

Seçenekler : Sabit bölmeli monoray sürme sistemi

Sineklik uygulamaları

Pervazlı ve pervazsız kasa seçenekleri



## Vela



Vela serisi zeminden tavana sürgü özelliğiyle dar alanlarda bile ferahlık sunar. İki, üç, dört, altı kanatlı veya sabit bölmeli sürme seçenekleri, tüm sürme detaylarında kullanıldığı gibi, büyük ölçülerde ek doğrama ihtiyacı olmaksızın estetik bölmeler uygulanabilir. Sabit bölmeli sürme uygulamalarında kanat, iç kısma alınarak kol çarpmaları engellenmiş olup, kanat içinde uygulanabilen orta kayıt seçeneği kanatların çalışma mukavemetini artırarak farklı uygulamalara olanak sağlamaktadır.

# Vela

Sınıf : TS 5358 EN 12608

Conta : TPE Gri / Siyah

Çita : Tek Tırnaklı - PCE Contalı

Cam Kalınlıkları : 4, 20, 24, 30 mm

Seçenekler : İki Ray Hareketli / Sabit, Üç Ray Hareketli

Sineklikli Kasa, Pervazlı Kasa Uygulamaları

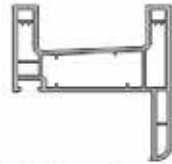
## Kasa Seçenekleri



Sürme Kasa



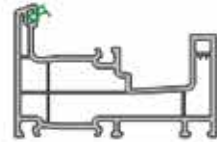
Sürme Kasa II



Hareketli Sürme Pervaz Kasa



Sineklikli Sürme Pervaz Kasa



Sabit Sürme Kasa



Sürme 3 Ray Kasa



Sabit Sürme Pervaz Kasa





winstor



Winstor panjur sistemi, rüzgar, güneş gibi doğal şartlara karşı tam bir koruma sağlar. Aynı ve beraber çalışan bölmeleri, manuel ya da motorlu seçenekleri ile konfor sağlarken; uyumlu tasarımı ve estetik formuyla mimari bütünlüğü bozamaz. Kolay bakım ve temizliğiyle de uzun yıllar güvenle kullanım imkanı sunar.

Stor sineklik uygulanabilmektedir.

winstor



Panjur Sistem

165 x 165 Kutu

200 x 200 Kutu

165 x 200 Yalıtımlı Kutu

200x235 Yalıtımlı Kutu



winkepenk



Winkepenk serisi, özel kasa profili sayesinde her türlü içe açılım kapı ve pencereden bağımsız olarak kullanılabilirdiği için kolaylıkla uygulanabilir. Dört mevsim ilave koruma sağlarken nostaljik görünümüyle da bulunduğu mekana şıklık katar. Bakım ve temizliği son derece kolaydır, uzun yıllar güvenle sorunsuz kullanım sunar.



winkepenk



### KepenK Sistemi

Cepheye açılan kanatları tek kanat veya sağa ve sola katlanır tipte çift ya da dört kanat uygulanabilmektedir. İsteğe bağlı kanat içi kanat uygulaması da bulunmaktadır.



## Comfort Slide



YENİ

Comfort Slide açma kapama konforuyla sürme sistemlerin kolay kullanım özelliğini, yüksek ısı ve ses yalıtımı ile birleştirerek kullanıcılarına benzersiz bir deneyim sunuyor. Özel tasarım profil ve donanımları sayesinde iç mekanda maksimum kullanılabilir alan sağlayan Comfort Slide, tüm dekorasyonlara uyumlu renk seçenekleri ile kullanıcılara fonksiyonel çözümler sağlar.

Kasa Profil Genişliği	: 150 mm
Kanat Pofil Genişliği	: 76 mm
Conta	: TPE Gri / Siyah
Conta Sayısı	: 2
Çıta	Tek Tırnaklı - PCE Contalı
Cam Kalınlıkları	24, 30, 36, 44 mm





## REFERANSLAR





## PROJELER

DAŞTANLAR İNŞAAT & YEŞİL BURSA GROUP / SAM TOWER









## PROJELER

KLN İNŞAAT / MİORA





DÜZLEM YAPI / PAPATYA PARK





# PROJELER

DÜZLEM YAPI / PAPATYA VADI









# PROJELER

SEMERKAND YAPI / SEMERKAND LINE BAKIRKÖY





ZİRVE BETON / ZİRVEDEN GÖKSU



YAZICI İNŞAAT / SEĞMEN PARK EVLERİ





## İNANLAR YAPI / TERRACE HAYAT





ALKON İNŞAAT / ALİNA KONUTLARI



EMTİSİ İNŞAAT / ERLAND RESIDENCE





# PROJELER

TOYA YAPI / TOYA MODA





K YAPI - GREY YAPI / TRENDIST





# PROJELER

## BERLİKA YAPI / SMART TOWN









# PROJELER

## HİPER YAPI / FUTURE PARK





TEKNİK YAPI / METROPARK



F&H YAPI / ELİT PARK ORMANI





# PROJELER

SER GROUP / İLONA KONUTLARI



SER GROUP / SER TOWER





GÜRYAPI / HAVA LİMANI MAH. KENTSEL DÖNÜŞÜM PROJESİ





# PROJELER

KAHRAMAN YAPI YATIRIM / HALIÇ PANAROMA





STU İNŞAAT / GÖKDELEN KULE





# PROJELER

## ALEMDAR GAYRİMENKUL / ALEMDAR HOUSES & SUITES





ALTALİMA İNŞAAT / AK TOWERS





# PROJELER

MBŞ İNŞAAT / BELENDE KONUTLARI





ARIKAN GÜNDÜZ İNŞAAT / ENDORA GÖKSU





## PROJELER

GÜNDEM İNŞAAT & CEYLANLAR YAPI / KÜTAHYA BAĞÇEŞEHİR KONAKLARI





ERŐA İNŐAAT / AMBER RESIDENCE



## FER YAPI / PARİMA RESIDENCE









# PROJELER

KARTAL HOMES / PERLA GARDEN RESIDENCE









# PROJELER

ERSA İNŞAAT / LUNA RESIDANCE







## KENTSEL DÖNÜŞÜM PROJELERİ



# KENTSEL DÖNÜŞÜM PROJELERİ

DEMİRBİLEK İNŞAAT / TANINDI APT. - ERENKÖY



DEMİRAY İNŞAAT / VAV RESİDANCE - ŞENESENEVLER





DEMİRLİ GROUP / GRAND 155 - BOSTANCI



KISA İNŞAAT / POLENIUM - KOZYATAĞI



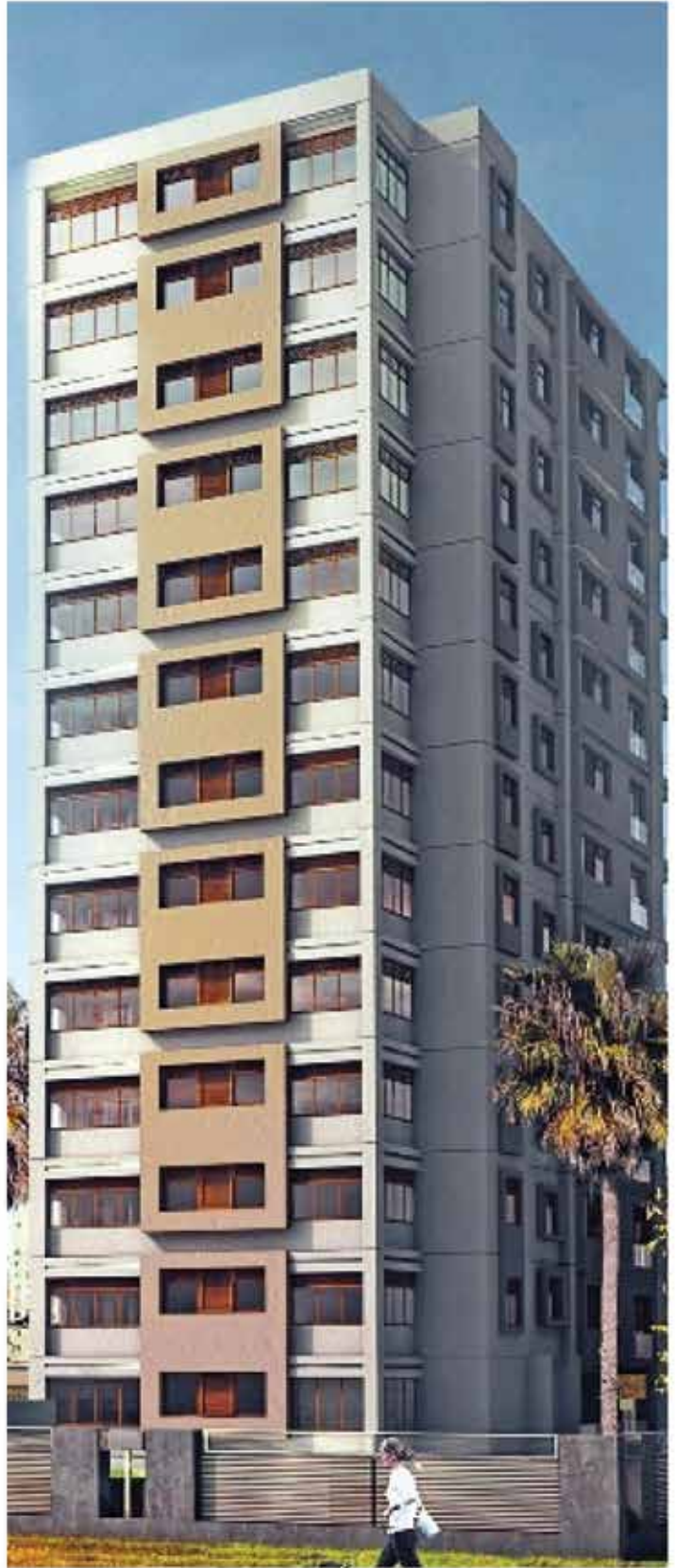


# KENTSEL DÖNÜŞÜM PROJELERİ

DURAK MİMARLIK / İRŞAD APT. - ERENKÖY



GİZPA / GİZER FENERYOLU





EVİRİL YAPI / EVİRİL APT. - KOZYATAĞI



EVİRİL YAPI / EVİRİL KOÇ - KOZYATAĞI



EVİRİL YAPI / EVİRİL NADİDE - KOZYATAĞI





# KENTSEL DÖNÜŞÜM PROJELERİ

METREKÜP TASARIM / KOCA SİNAN APT. - GÖZTEPE



ÇOLAKOĞLU İNŞAAT / CADDEBOSTAN PROJESİ





PROTEK İNŞAAT / PINAR APT. - FENERYOLU



UNİCON MİMARLIK / ÇINAR APT. - MODA





# KENTSEL DÖNÜŞÜM PROJELERİ

AĞCAOĞLU İNŞAAT / YALI PORT RESİDENCE - BOSTANCI



AK PROJE / GÜNGÖR APT. - AYŞEKADIN





EFT YAPI / EFT PARK SUITES 324 -GÖZTEPE



EKŞİOĞLU GROUP / ERENKÖY PROJESİ



# KENTSEL DÖNÜŞÜM PROJELERİ

EVONA / ERENKÖY PROJESİ



EKŞİOĞLU DİK YAPI / METEHAN APT. - KOZYATAĞI







■ Pazarlama ve Satış Müdürlüğü:

İçerenköy Mah. Çayır Cad. No:5  
Bay Plaza K:4 34752  
Ataşehir - İSTANBUL  
Tel: 0 216 574 58 65  
Fax: 0 216 469 55 71

■ İstanbul Bölge Müdürlüğü:

İçerenköy Mah. Çayır Cad. No:5  
Bay Plaza K:4 34752  
Ataşehir - İSTANBUL  
Tel: 0 216 469 55 70  
Fax: 0 216 574 10 53

■ Ankara Bölge Müdürlüğü:

Kızılırmak Mah. 1446. Cad. No.12/17  
D.8 Çukurambar Çankaya - ANKARA  
Tel: 0 312 442 83 60  
Fax: 0 312 442 71 11

■ İzmir Bölge Müdürlüğü:

Atatürk Organize Sanayi Bölgesi  
10003 Sokak No.5 Çiğli - İZMİR  
Tel: 0 232 328 11 37  
Fax: 0 232 328 11 39

■ Adana Bölge Müdürlüğü:

Yeni Mah. 87071 Sk. Bozkurtlar Rezidans  
No:50/1 Kat:3 D:2 Seyhan - ADANA  
Tel: 0 322 247 23 80  
Fax: 0 322 247 23 81